



# 水处理系统用旁通阀

41102 (原型号: F70B)

41104 (原型号: F70A)

41202 (原型号: F70D)

41204 (原型号: F70C)

## 使用说明书

在使用本阀前  
请详读此说明书并加以妥善保存  
以备今后参考之用

0WRX.466.017

## 目录

注意事项.....	1
一、产品概述.....	2
1、主要用途及适用范围.....	2
2、产品特点.....	2
3、产品结构及技术参数.....	3
4、产品安装.....	5
二、使用说明.....	6
1、使用方法.....	6
2、组件及零部件编号.....	7
三、保修说明.....	12

### 注意事项

- 为确保产品安装后的正常使用，请在使用前让专业的安装或维修人员确认。
- 安装时如有任何管道工程都必须由专业人员完成。
- 严禁扳动控制阀体，避免将控制阀及各连接件用作把手或用力支点。
- 请在水温为5~50℃、水压为 $\leq 0.6\text{MPa}$ 范围内使用本产品，在此范围外使用本品所引发的故障或事故不在本公司责任及保修之列。
- 如果进水压力大于0.6Mpa，须在进水口端安装减压阀。
- 管道安装建议使用PPR管、波纹管或UPVC管，避免使用铝塑管。

## 一、产品概述

### 1、主要用途及适用范围

主要用于水处理系统中对进水旁路的控制。适用于配套F63、F65、F68、F69、F79、F82等控制阀。

当软水系统需要维修时，可利用旁通阀的旁通功能向出水口补充未经处理的原水。

当用于家用软化系统时，由于太软的水不适合饮用，可利用旁通阀将部分原水不经软化直接从出水口流出，与软化水混合，以提高出水的硬度。

### 2、产品特点

#### ●结构简单密封可靠

F70A/F70B采用高平面度、耐腐蚀的端面密封片启闭，密封可靠；集运行、关闭、旁通、部分旁通等功能于一体。

#### ●操作方便

可直接旋转或拉动手柄实现旁通、部分旁通、软化运行的功能。

#### ●可内置流量计

对F70A/F70B/F70C旁通阀，可内置流量计，与控制阀组成带旁通的流量型控制阀。

#### ●连接方式多样

对F70A，各有两个互成90° 进水口、出水口，可根据进出水管的需要进行连接。

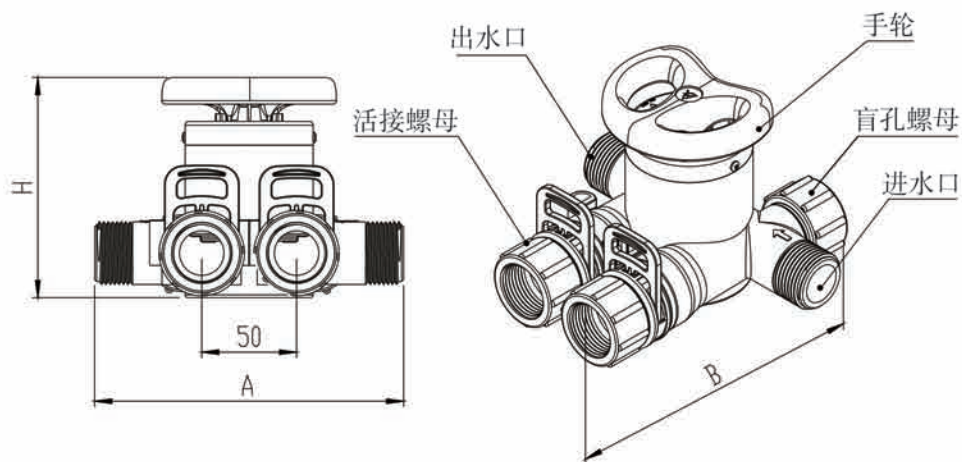
对F70C/F70D，进出水口螺纹有BSPP与NPT两种供选择。

MODEL: 41102-F70B/41104-F70A/41202-F70D/41204-F70C

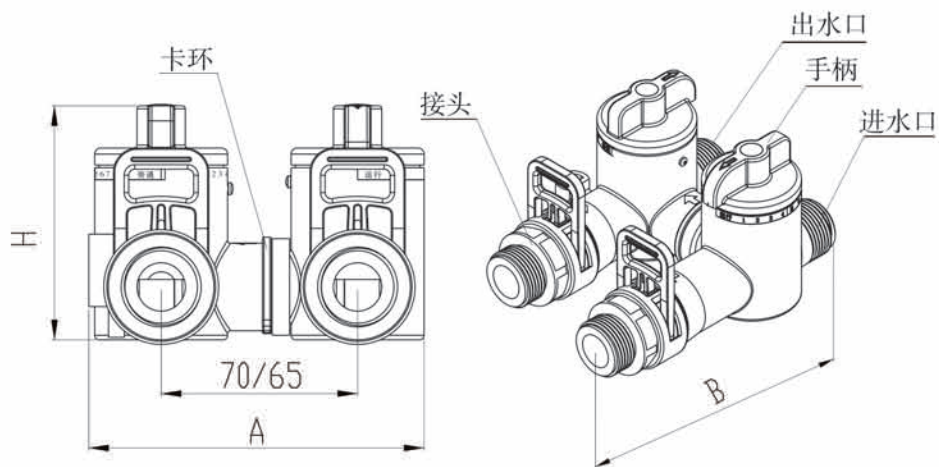
3、产品结构及技术参数

A、产品结构尺寸（外形仅供参考，请以实物为准）

F70A

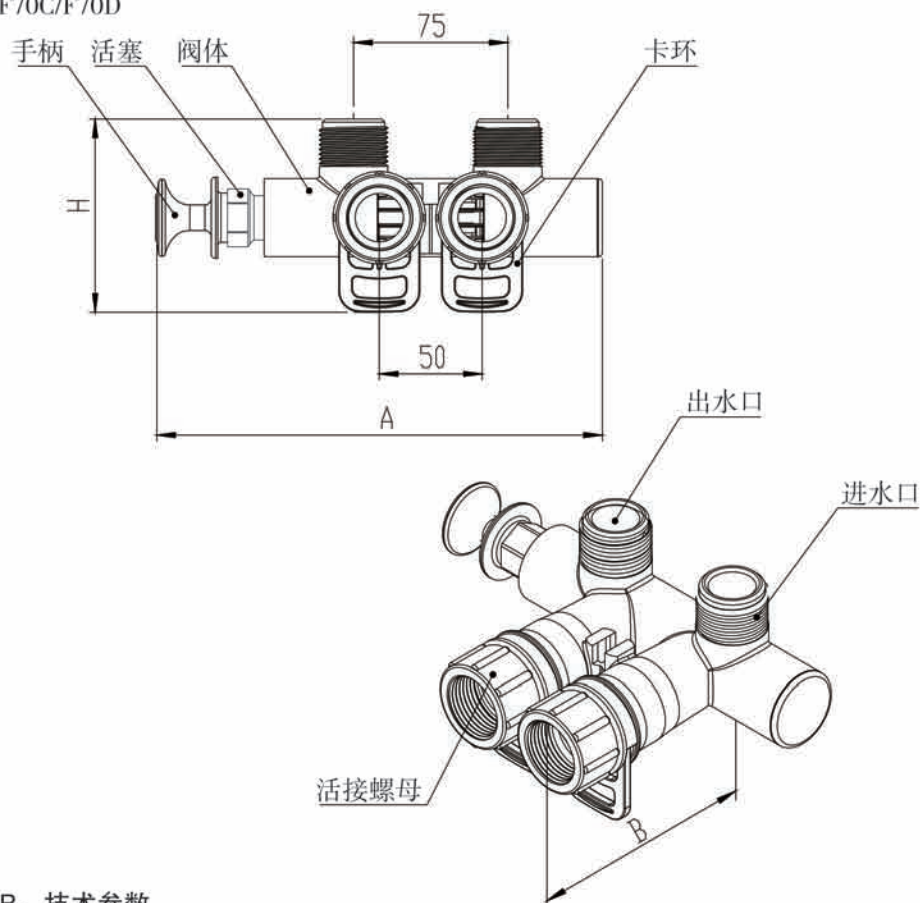


F70B



MODEL: 41102-F70B/41104-F70A/41202-F70D/41204-F70C

F70C/F70D



**B、技术参数**

适用压力: 0.6MPa; 适用温度: 5℃ ~ 50℃。

产品型号	进出水口	A (mm) max	B (mm) max	H (mm) max	产水量 <sup>m<sup>3</sup>/h</sup> @0.3MPa
F70A/41104	1" M	165	165	118	4.0
F70B/41102	3/4" M	116/111	140	80	2.0
F70C/41204	1" M	218	126	95	4.0
F70D/41202	3/4" M	220	120	90	2.0

备注: M—外牙

#### 4、产品安装

旁通阀的安装，应根据规定的进水口、出水口接管，且应符合相关的管路规范。

安装步骤（以F70A配套F63为例，有两种安装方法）：

##### A安装方法一：

- ①将配套的垫圈放入旁通阀的两个内螺活接后，分别与F63控制阀相应的进水口、出水口相连（如图1-1所示）；
- ②将进水管、出水管分别与旁通阀上的进水口、出水口相连。

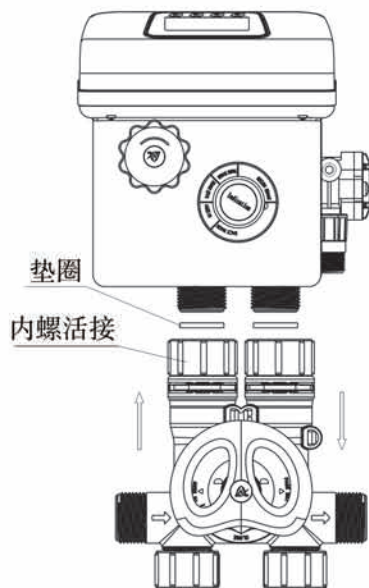


图1-1

##### B安装方法二：

- ①如图1-2所示，取下旁通阀的卡环及内螺活接；
- ②将配套的垫圈放入内螺活接后，分别与F63控制阀的进水口、出水口拧紧（流量型：流量计在出水口端口）；
- ③将旁通阀平行插入两个活接内，将两个卡环卡入旁通阀体；
- ④将进水管、出水管分别与旁通阀上的进水口、出水口相连。

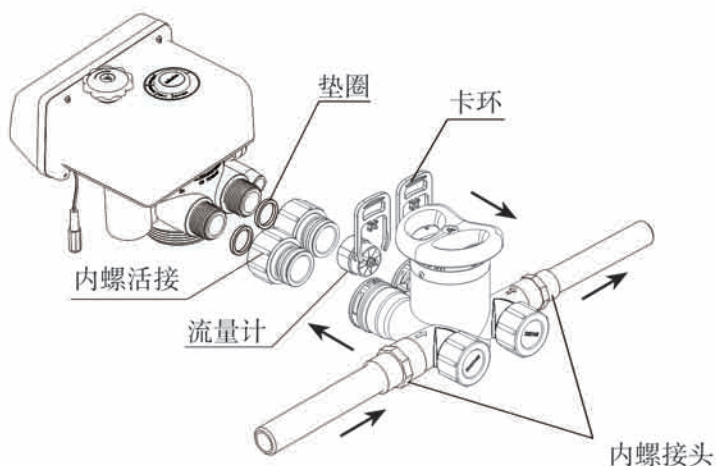
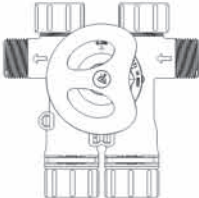
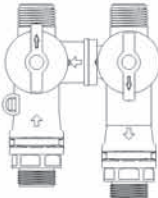

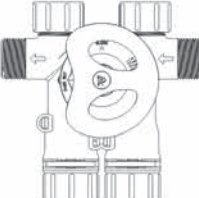
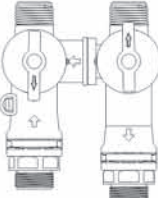
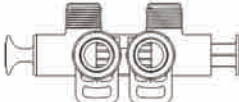
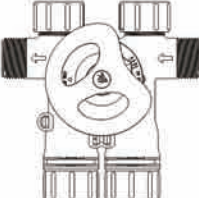
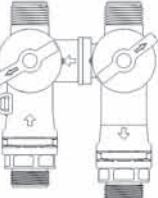
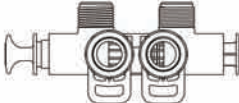
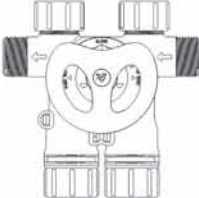
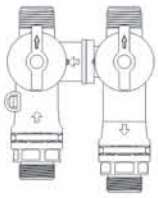



图1-2

## 二、使用说明

### 1、使用方法

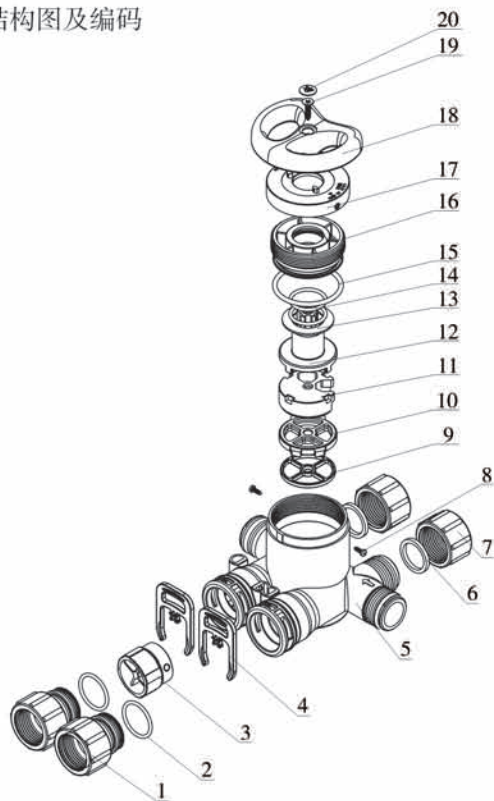
当旁通阀的手柄指向如下位置时，即实现所需要功能。

功能	F70A	F70B	F70C/F70D
运行			
旁通			
部分旁通			
关闭			



## 2、组件及零部件编号

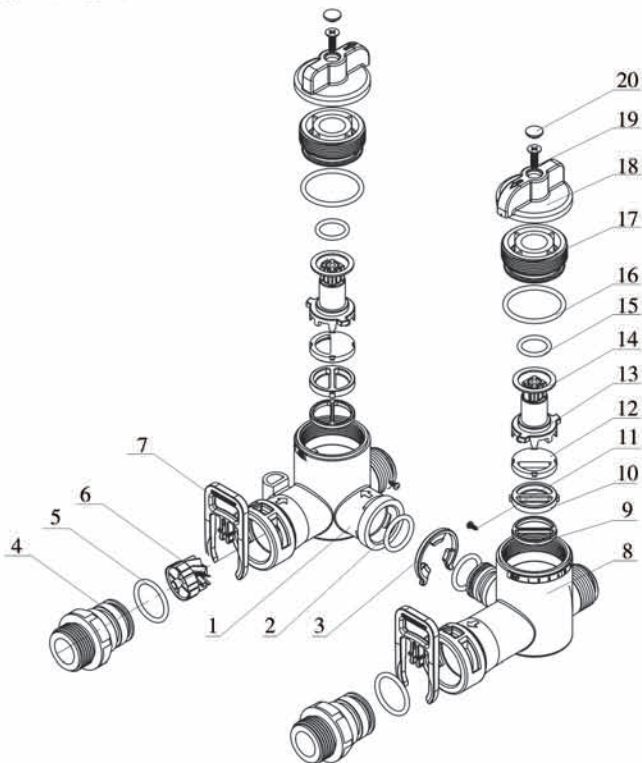
F70A/41104的结构图及编码



序号	零部件名称	零部编号	数量
1	活接螺母	8945001	2
2	O形圈	8378081	2
3	流量计	5295001	1
4	卡环	8270004	2
5	阀体	8022041	1
6	垫圈	8371001	2
7	盲孔螺母	8945002	2
8	十字槽盘头自攻螺钉	8909008	2
9	密封圈	8370036	1
10	定片	8469016	1

序号	零部件名称	零部编号	数量
11	动片	8459017	1
12	拨叉	8258009	1
13	减磨垫	8216010	1
14	O形圈	8378078	2
15	O形圈	8378107	1
16	压紧螺母	8092007	1
17	装饰盖	8444016	1
18	手轮	8253011	1
19	十字槽沉头自攻螺钉	8909015	1
20	商标	8860001	1

F70B的结构图及编码

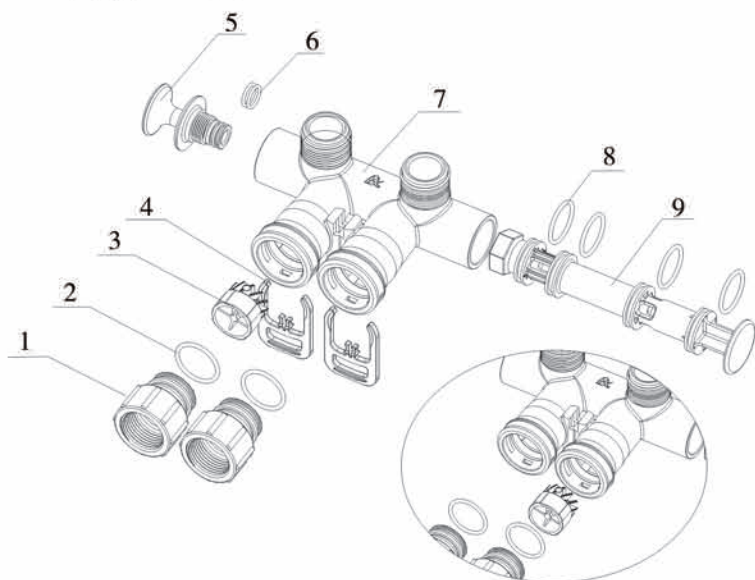


序号	零部件名称	零部编号	数量
1	阀体	8022043	1
2	O形圈	8378073	2
3	卡环	8270003	1
4	接头	8458060	2
5	O形圈	8378064	2
6	流量计	5295002	1
7	卡环	8270008	2
8	阀体	8022042	1
9	密封圈	8370037	2
10	定片	8469017	2

序号	零部件名称	零部编号	数量
11	十字槽沉头螺钉	8909001	2
12	动片	8459018	2
13	拨叉	8258010	2
14	减磨垫	8216009	2
15	O形圈	8378048	2
16	O形圈	8378084	2
17	压紧螺母	8092008	2
18	手柄	8253012	2
19	十字槽沉头螺钉	8909014	2
20	装饰扣	8323007	2

MODEL: 41102-F70B/41104-F70A/41202-F70D/41204-F70C

F70C的结构图及编码

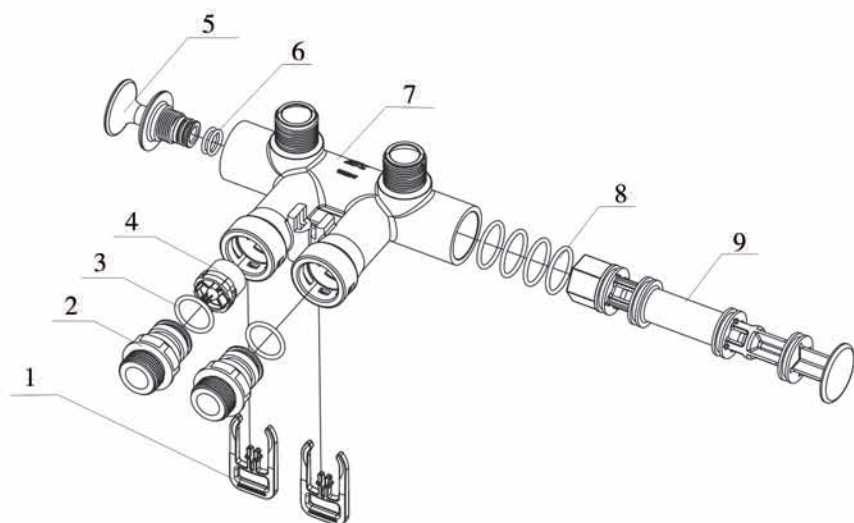


序号	零部件名称	编号	数量
		41204/F70C	
1	活接螺母	8945001	2
2	O形圈	8378081	2
3	流量计*	5295001	1
4	卡环	8270004	2
5	手柄	8253013	1
6	O形圈	8378037	2
7	阀体	8022143	1
8	O形圈	8378220	4
9	活塞	8450001	1

※流量计安装在控制阀的出水端口，即控制阀标示“OUT”的一端。比如，当与F82相配时，与图示安装一致，而当与F63或F68相配时，则流量计安装在另一端口。同时流量计探头与流量计必须装配在同一端口，否则流量计信号传输失败。

MODEL: 41102-F70B/41104-F70A/41202-F70D/41204-F70C

F70D、F70H、F70HL的结构图及编码



序号	零部件名称	编号			数量
		41202/F70D	41302/F70H	41302L/F70HL	
1	卡环	8270008	8270008	8270008	2
2	活接螺母	/	8458014	8458014	2
3	O形圈	/	8378064	8378064	2
4	流量计	/	/	5295012	
5	手柄	8253013	8253013	8253013	1
6	O形圈	8378037	8378037	8378037	2
7	阀体	8022145	8022247	8022247	1
8	O形圈	8378220	8378220	8378220	4
9	活塞	8450001	8450001	8450001	1

### 三、保修说明

尊敬的用户：

本保修卡是润新多功能控制阀产品的保修凭证，由用户自己保存。凭此卡您将享受到润新指定供应商为您提供的产品维修服务，敬请妥善保管，遗失不补。属下列情况之一，不实行免费保修：

- 1、超过保修有效期的（1年）；
- 2、未按产品使用说明书的要求使用、维护、保管而造成损坏的；
- 3、非指定维护商自行修理拆动造成损坏的；
- 4、保修凭证的内容与商品实物标识不符或涂改的；
- 5、因不可抗力造成损坏的。

商品名称	 水处理系统用多功能控制阀				
产品型号			机身编号		
购货单位			电话/手机		
送修产品故障情况					
故障处理情况					
送修日期		交验日期		维修人签字	

如控制阀需返回维修，请务必与你的产品供应商咨询相关维修事宜，在得到肯定答复后真实、准确、完整填写表中的内容，并与需维修的控制阀一并寄到你的产品供应商或润新公司进行维修。

使用单位			电话/手机		
购货单位			电话/手机		
产品型号			机身编号		
故障描述					

关注我们



◆ 微信平台  
Micro Message Platform



全国统一服务热线：

**400-633-1898**

**温州市润新机械制造有限公司**  
WENZHOU RUNXIN MANUFACTURING MACHINE CO.,LTD

地址：浙江省温州市山福镇润新路169号

邮编：325021

电话：0577-88635628 88576511

传真：0577-88633258

Http: //www.run-xin.com

E-mail: sales@run-xin.com

Rev.A.1804