

消毒装置(47010) 安装使用说明书

注意事项

- 为确保产品安装后的正常使用，请让专业的安装或维修人员安装。
- 切勿将消毒装置靠近热源或高湿度、有腐蚀性、强振动等环境中，亦不能将其直接暴露于室外。
- 切勿让儿童接触或玩耍，不小心损坏零部件等可能导致消毒装置无法正常工作。

一、产品概述

1、主要用途及适用范围

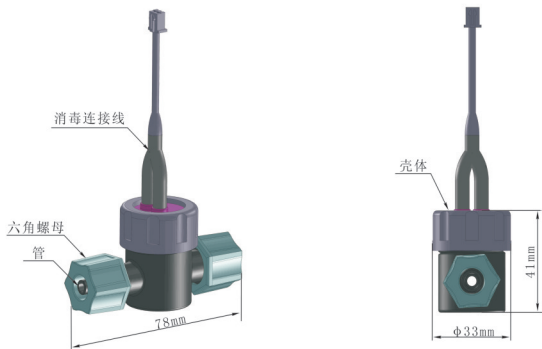
配套润新家用系列软化阀，在吸盐位置时提供一个DC5V，200mA电源输出，将流经消毒装置的一部分盐水电解，生成次氯酸为树脂罐中的树脂消毒和杀菌。

2、使用条件

环境温度: 5℃ ~ 50℃

相对湿度: ≤95% (25℃时)

3、产品结构尺寸



4、产品安装

A、安装注意事项

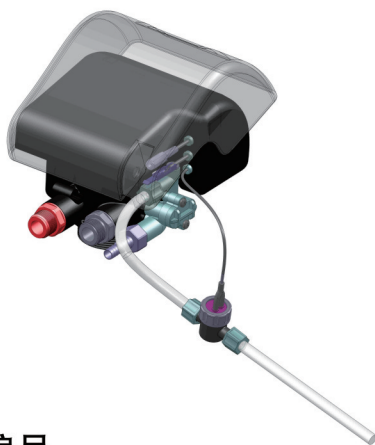
在安装之前，请仔细阅读该说明，并备齐所有安装需要的材料和工具。电路的连接，结合配套阀产品使用说明书，必须由专业人员操作完成，以确保安全及产品安装后的正常使用。

B、消毒装置的安装

①如下图所示，把管塞入软管内两端用六角螺母拧紧分别与阀体吸

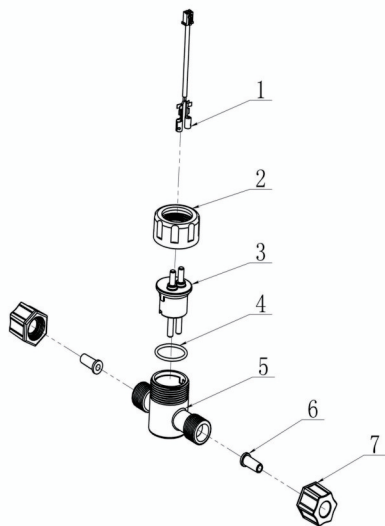
盐口和盐箱软管连接。

②在把消毒装置的电源插头接到阀体内主控板上的消毒接口。



二、组件及零部件编号

爆炸图



零部件名称及编码

序号	零部件名称	零部编号	数量	备注
1	消毒连接线	5513005	1	
2	紧圈	8945003	1	
3	电极固定套	5115004	1	
4	O形圈20×1.8	8378024	1	
5	壳体	8002008	1	
6	管	8457004	2	
7	六角螺母	8940001	2	

温州市润新机械制造有限公司

WENZHOU RUNXIN MANUFACTURING MACHINE CO.,LTD

地址: 浙江省温州市鹿城区山福镇润新路169号 邮编: 325021

电话: 0577-88635628 88576511 传真: 0577-88633258

Http://www.run-xin.com E-mail:sales@run-xin.com