



中国专利号: ZL02220153.X,
ZL200820037030.X

水处理系统用电动三通阀

42020 (原型号: F80)

使用说明书



在使用本阀前
请详读此说明书并加以妥善保存
以备今后参考之用

0WRX.466.021

目录

注意事项.....	1
一、产品概述.....	2
1、主要用途及适用范围.....	2
2、产品特点.....	2
3、产品结构尺寸及参数.....	2
二、使用说明.....	3
1、功能介绍.....	3
2、接线说明.....	3
3、功能应用.....	4
A、用于软水系统作一用一备.....	4
B、两台F80可组成滤料或超滤膜的反冲洗系统.....	4
4、组件及零部件编号.....	5
三、保修说明.....	8

注意事项

- 为确保产品安装后的正常使用，请在使用前让专业的安装或维修人员确认。
- 安装时如有任何管道工程及任何电器工作都必须由专业人员完成。
- 切勿将阀门靠近热源或高湿度、有腐蚀性、强磁场、强振动等环境中，亦不能将其直接暴露于室外。
- 请在水温为5~45℃、水压为≤0.6MPa范围内使用本产品，在此范围外使用本品所引发的故障或事故不在本公司责任及保修之列。
- 如果进水压力大于0.6Mpa，须在进水口端安装减压阀。
- 本产品附带的电源线及电源适配器损坏时，必须更换本公司出厂的电源线及电源适配器。

一、产品概述

1、主要用途及适用范围

主要用于需远程控制的场合。

适用于软水系统

离子交换设备

超滤膜的反冲洗等

2、产品特点

●结构简单密封可靠

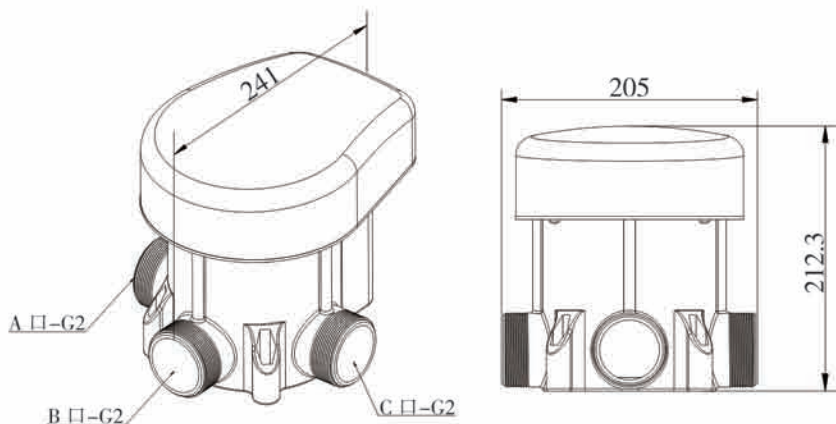
采用高平面度、耐腐蚀的端面密封片启闭，密封可靠。

●连接方便

可通过将四条信号线中的其中两条与电源的正负极分别相连，即可实现所需功能。

3、产品结构尺寸及参数

产品结构尺寸（外形仅供参考，请以实物为准）



技术参数：公称压力：0.6MPa；最大产水量（@0.3MPa）为20m³/h
控制阀适用的电源适配器输出为：DC24V、1.5A

二、使用说明

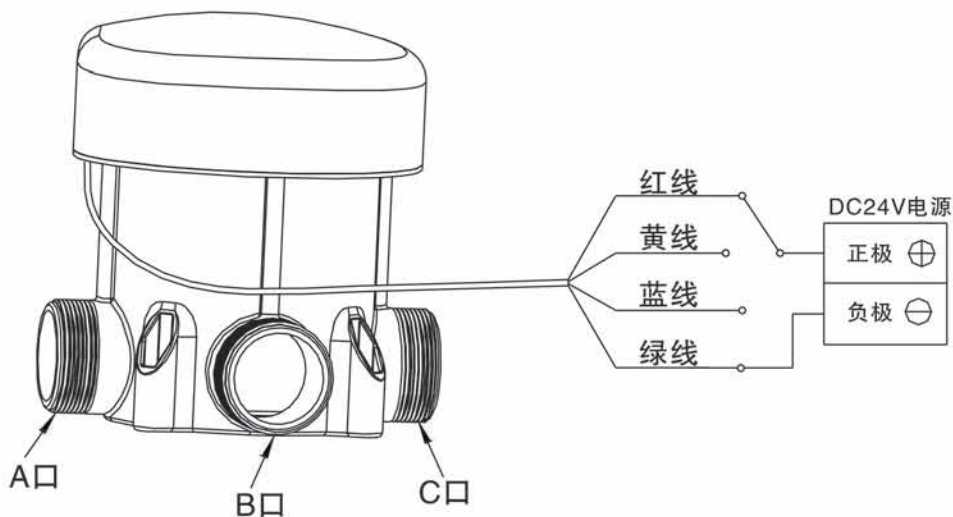
1、功能介绍

控制阀共三个接口，其中，B为进水口，A、C为出水口。

本阀门可实现水流从B→A或B→C，或关闭（即B与A、C都互不相通）。

2、接线说明

绿线与电源负极相连。当红线与电源正极相连时，阀门实现B→A；当黄线与电源正极相连时，阀门处于关闭状态（即三个口互不相通）；当蓝线与电源正极相连时，阀门实现B→C。

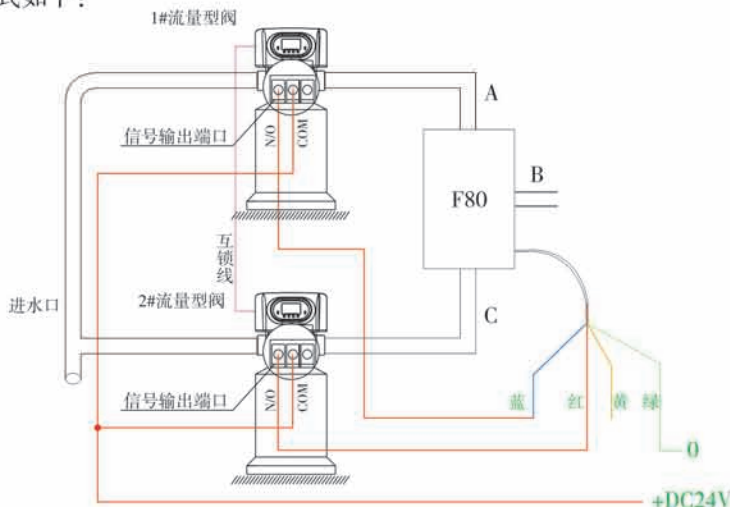


3、功能应用

A、用于软水系统作一用一备

F80可与两台F74A3或F77A3等流量型软化阀配套，组成一用一备系统。

其接线方式如下：

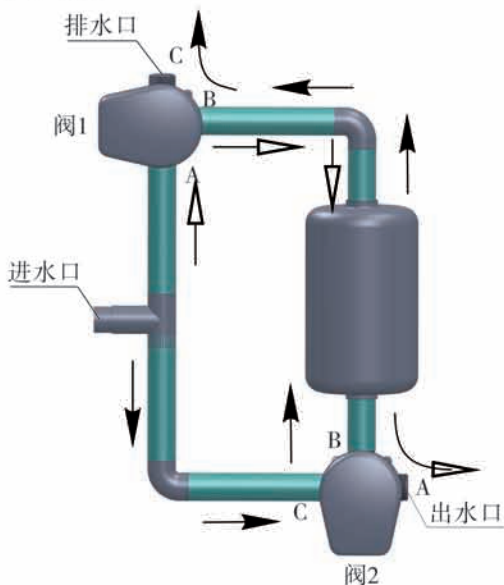


B、两台F80可组成滤料或超滤膜的反冲洗系统

两台F80通过控制装置，可实现对滤料或超滤膜的反冲洗，其工作及反冲洗流程如图：

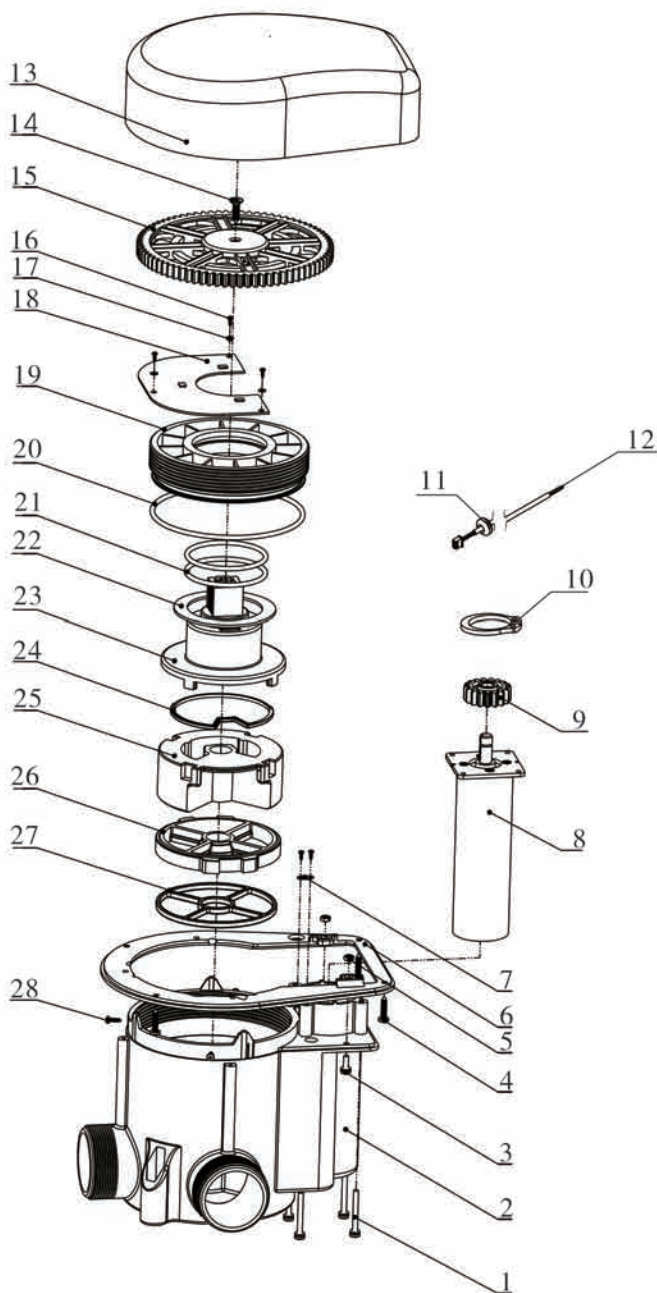
运行：阀1和阀2都为A→B连通，水流方向如空心箭头所示，最后从阀2的A口流出。

反洗：阀1和阀2都为C→B连通，水流方向如黑色箭头所示，最后从阀1的C口流出。



4、组件及零部件编号

F80结构图



MODEL:F80/42020

F80 (42020) 零部件名称及编码

序号	零部件名称	零部编号	数量
1	十字槽盘头螺钉 三组件M4×36.5	8902012	4
2	阀体	8022012	1
3	十字槽盘头螺钉 三组件M4×12	8902005	2
4	十字槽六角头 法兰面自攻螺钉 ST3.9×16	8909016	4
5	六角螺母	8940002	2
6	连接板	8152005	1
7	线夹	8126001	1
8	减速电机	6158036	1
9	小齿轮	8241008	1
10	轴用弹性挡圈	8994009	1
11	Φ6护线套	8123003	1
12	电源连接线	5513021	1
13	防尘罩	8005004	1
14	十字槽沉头自攻 螺钉ST4.8×19	8909018	1

序号	零部件名称	零部编号	数量
15	齿轮	5241004	1
16	十字槽盘头自攻 螺钉ST2.2×6.5	8909004	5
17	平垫	8952001	3
18	控制电路板	6382042	1
19	压紧螺母	8092005	1
20	O形圈117.6×3.55	8378133	1
21	O形圈59.92×3.53	8378110	2
22	减摩垫	8216006	1
23	拨叉	8258005	1
24	动密封圈	8370018	1
25	动片	8459008	1
26	定片	8469022	1
27	密封圈	8370044	1
28	十字槽盘头自攻 螺钉ST2.9×9.5	8909008	3

三、保修说明

尊敬的用户：

本保修卡是润新多功能控制阀产品的保修凭证，由用户自己保存。凭此卡您将享受到润新指定供应商为您提供的产品维修服务，敬请妥善保管，遗失不补。属下列情况之一，不实行免费保修：

- 1、超过保修有效期的（1年）；
- 2、未按产品使用说明书的要求使用、维护、保管而造成损坏的；
- 3、非指定维护商自行修理拆动造成损坏的；
- 4、保修凭证的内容与商品实物标识不符或涂改的；
- 5、因不可抗力造成损坏的。

商品名称	 水处理系统用多功能控制阀				
产品型号			机身编号		
购货单位			电话/手机		
送修产品故障情况					
故障处理情况					
送修日期		交验日期		维修人签字	

如控制阀需返回维修，请勿必与你的产品供应商咨询相关维修事宜，在得到肯定答复后真实、准确、完整填写表中的内容，并与需维修的控制阀一并寄到你的产品供应商或润新公司进行维修。

使用单位			电话/手机		
购货单位			电话/手机		
产品型号			机身编号		
故障描述					

关注我们



◆微信平台
Micro Message Platform



温州市润新机械制造有限公司
WENZHOU RUNXIN MANUFACTURING MACHINE CO.,LTD

地址：浙江省温州市山福镇润新路169号 邮编：325021
电话：0577-88635628 88576511 传真：0577-88633258
Http://www.run-xin.com E-mail: sales@run-xin.com

Rev.A.1804